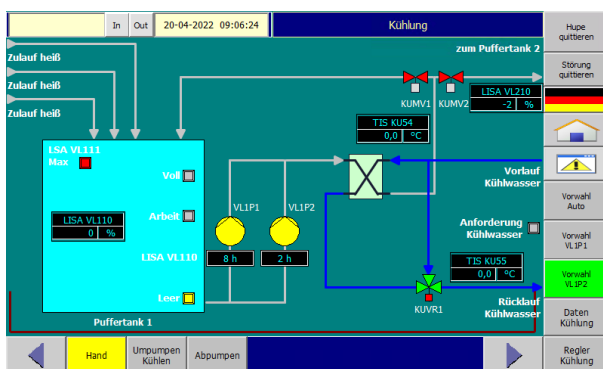


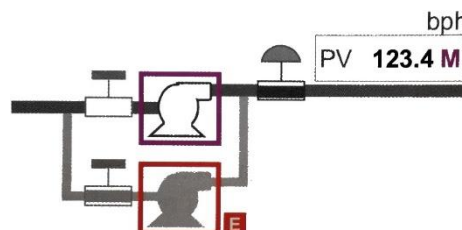
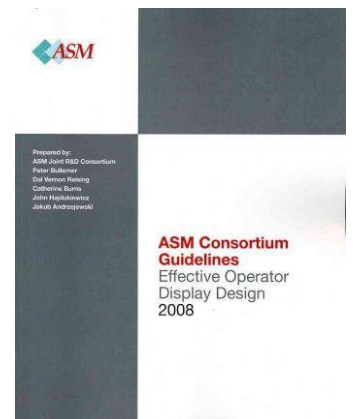
Etude et design d'interfaces HMI intuitives

KBI Biopharma est une entreprise biopharmaceutique proposant à d'autres sociétés du même milieu de produire leurs produits pour les phases cliniques et précliniques. Les activités de KBI couvrent donc tout le processus de fabrication de produits pharmaceutiques liquides.



Trois installations présentes sur le même site possèdent des HMI très différents les uns des autres. Ces installations sont l'installation de neutralisation de l'usine, un autoclave et le Building Management System. Les HMI sont programmés à l'aide de TIA Portal V16 pour les deux premières installations et la dernière est programmée à l'aide de Desigo CC.

Ce travail de diplôme consiste à réaliser une refonte des HMI de trois installations présentes sur le site de KBI Genève selon les Guidelines ASM. Afin de les unifier et de faciliter leurs utilisations pour les utilisateurs. Les Guidelines ASM sont tirées d'un consortium de plusieurs grandes entreprises qui ont réalisé de nombreuses études sur l'optimisation des interfaces homme-machine par le biais du design de celles-ci.



Etudiant : Meier Roméo
Sujet proposé par : KBI Biopharma
Répondant extérieur : Phan Thanh Hao

Prof. responsable : Joliquin Christophe
Experts : Delafontaine Vincent